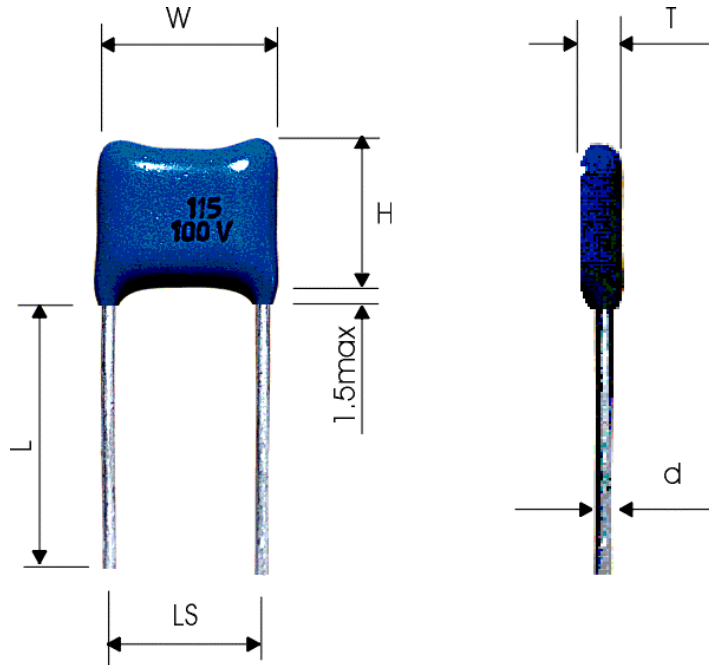


## MLC RADIALS

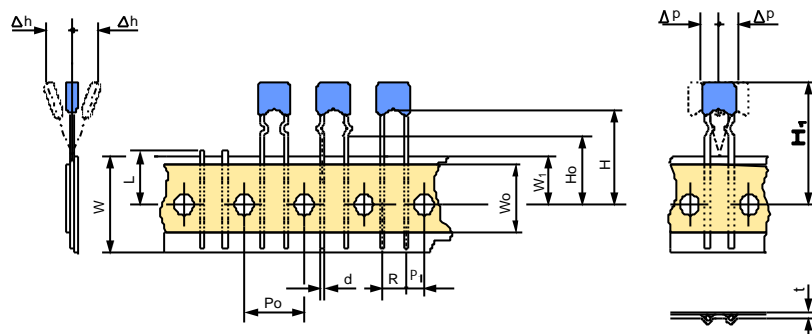


(Unit: mm)

Size	382			502			762			102		144		186		246	
W / H	3,8			5,0			7,6			10		14		18		24	
L	See page 23 Ordering Code																
LS	5,08			5,08			5,08			5,08		10,16		15,24		15,24	
t	3			4,5			4,5			5,5		5,5		6,5		6,5	
d	0,5			0,6			0,6			0,6		0,8		0,8		0,8	
Dielectric R.Voltage	CG	X7R	Y5V	CG	X7R	Y5V	CG	X7R	Y5V	CG	X7R	CG	X7R	CG	X7R	CG	X7R
	50V	222	104	224	183	394	105	563	125	685	823	225	154	475			
100V	222	823	154	822	334	684	473	105	475	683	185	124	395				
250V	122	153	563	472	104	274	223	684	105	473	474	823	684				
300V	331	682	273	332	473	104	153	334	684	223	224	563	274				
500V	271	472	153	182	333	473	822	154	124	153	104	333	224				
1 kV	181	182		122	123		682	683		822	823	183	154	393	474	104	105
2 kV				561	222		332	273		562	123	123	683	273	823	683	334
3 kV							152	682		222	562	682	333	153	563	393	184
4 kV							821	182		152	332	472	183	103	273	223	104
5 kV							331	102		561	222	222	822	392	153	123	473
6 kV										680		122	472	272	123	682	333
7 kV												821	332	182	822	562	223
8 kV														562	562	472	153
9 kV														102	472	332	123
10 kV														561	332	272	103

Note: Rated Voltage is marked only on dimensions 762 and upper-size

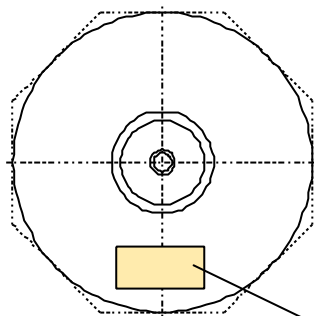
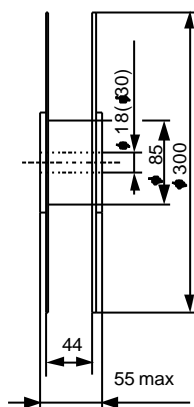
## Packaging



Unit: mm

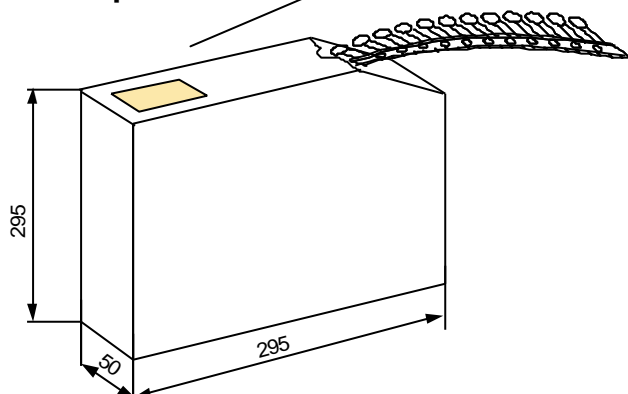
Symbol	Dimensions	Tolerance
W	18	+ 1.0 - 0
W <sub>0</sub>	12	min
W <sub>1</sub>	9	+ 0.75 - 0.5
t	0.9	max
P <sub>0</sub>	12.7	± 0.3
P <sub>1</sub> (F=5)	3.85	± 0.7
P <sub>1</sub> (F=2.5)	5.1	± 0.7
R	2.54; 5.08	+ 0.6 - 0.1
Δp	0	± 1.3 max.
Δh	0	± 2 max.
d	0.5; 0.6	± 0.05
Do	4	± 0.2
H	18	+ 2
H <sub>1</sub>	32.2	max.
L	11	max.

## Reel



Manufacturer, Ordering Code,  
Part Number, Date Packaging,  
Quantity

## Ammo pack



## Packaging

(Unit: pcs)

Dimensions	Reel / Ammo pack	Bulk
382	3000	2000
502	2500	2000
762	2000	1500
102	/	1000
144	/	800
186	/	500
246	/	200

## Ordering Code

